

# SOLARSYSTEM



SOLAR-REGLER  
SOLAR-ZUBEHÖR



**AE**  
Austria Email

# SDR

## DIE STILVOLLE REGLERGENERATION

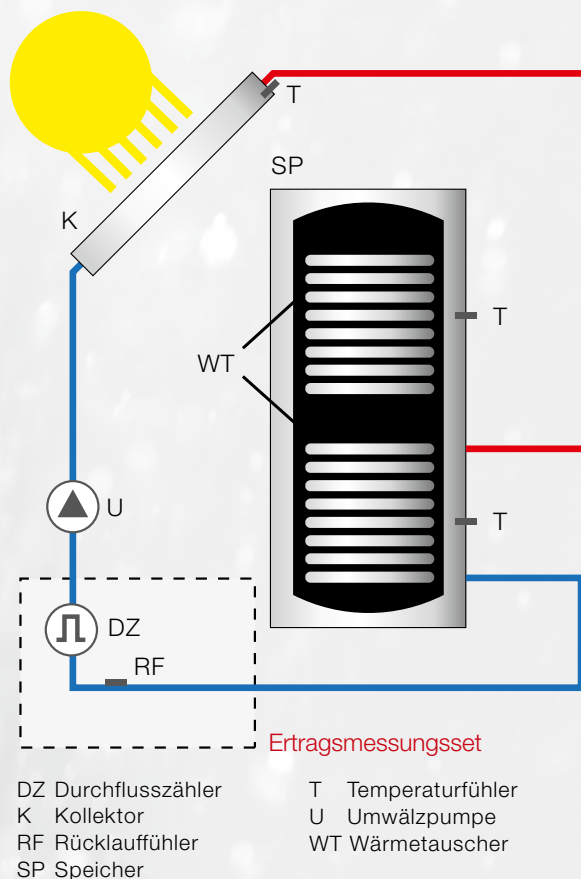
Die digitale Reglergeneration SDR zeichnet sich durch hohe Funktionalität, perfektes Styling und innovative Lösungen aus. Die drei Modelle SDR2, SDR3 und SDR6+ entsprechen dem aktuellsten Stand der Solartechnik und bieten zahlreiche Innovationen im Bereich Bedien- und Servicefreundlichkeit, sowie Anlagensicherheit.

Ein optional erhältliches Ertragsmessungs-Set informiert laufend über die von der Solaranlage gewonnene Energie. Der drehzahlgeregelte Ausgang für die Umwälzpumpe, sowie die Überwachung der Eingänge auf Fühlerbruch vervollständigen die Leistungsmerkmale dieser modernen Digital-Regler für solarthermische Anwendungen.

### AUSSTATTUNG

- Großes LCD-Display, Anzeige sämtlicher Betriebsdaten
- leicht verständliche Oberfläche (Symbole)
- SDR6+: 5 Anzeigesprachen wählbar (Dt, En, Fr, It, Sp)
- einfachste Bedienung über 4-Tasten-Panel
- Anzeige des Ertrags der Solaranlage (optional)
- Anlagenfehler werden am Display angezeigt (Fühler- und Umwälzpumpen-Überwachung)
- optimale Energieausbeute durch variable Pumpendrehzahl
- Kollektorschutzfunktion (erhöht die Lebensdauer der Anlage und steigert den Energieertrag)
- Elektronik mit geringstem Stromverbrauch
- Kurzanleitung und Anschlussplan im Gerät
- optimale Servicefreundlichkeit
- Überspannungsschutz an der Spannungsversorgung und an den Fühlereingängen
- Nachheizfunktion

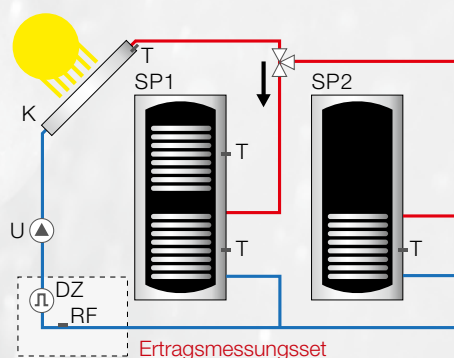
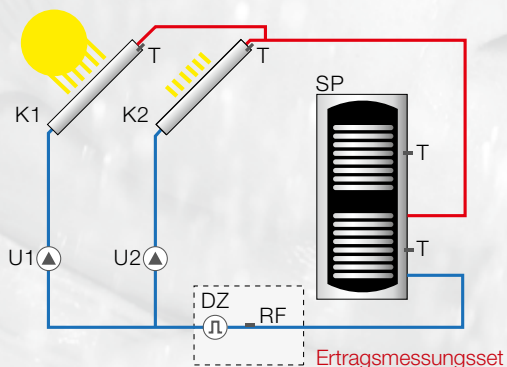
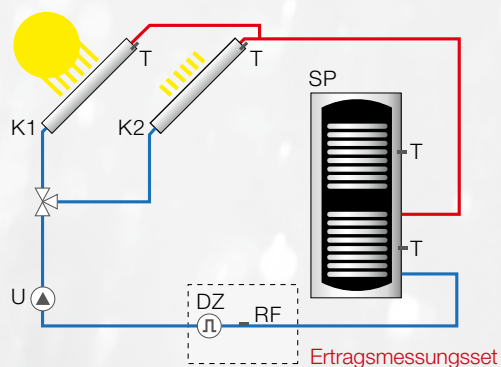
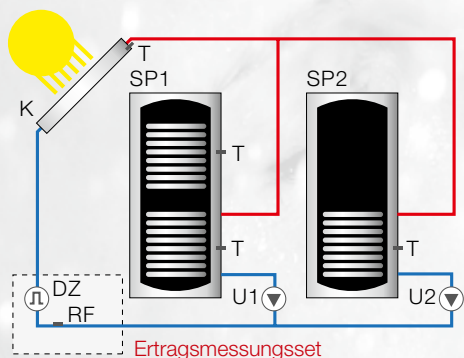
PRINZIPSCHEMA (SDR2, SDR3, SDR6+)



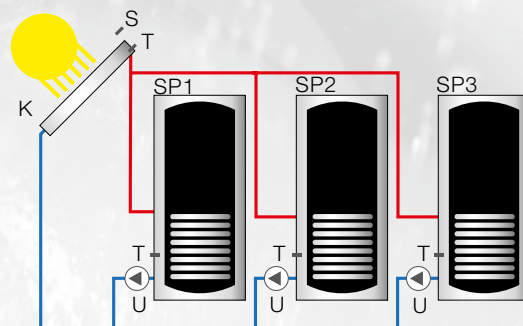
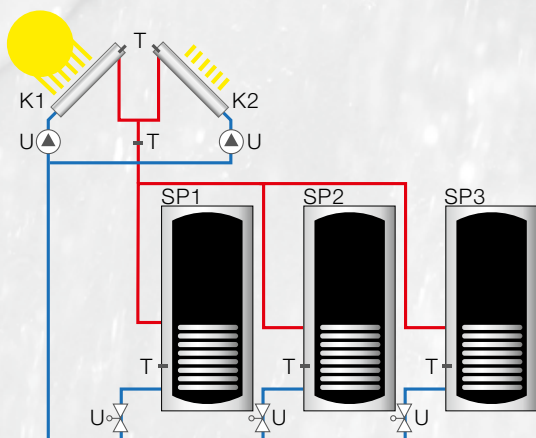
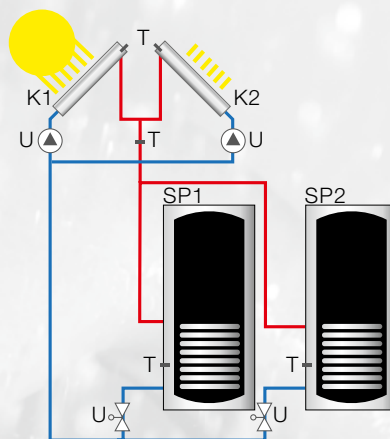
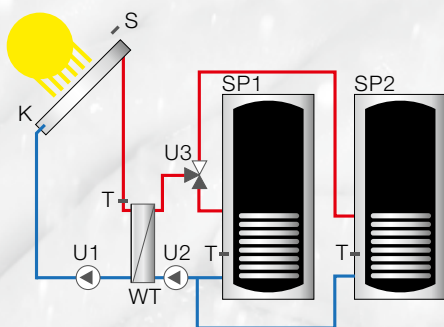
	SDR2	SDR3	SDR6+
<b>Ausgänge (je 230V/1A,drehzahlgeregelt)</b>	2	3	6
<b>Pt-1000 Eingänge</b>	3	6	9
<b>Eingang für Strahlungsfühler</b>	-	-	ja
<b>Frostschutzfunktion</b>	-	ja	ja
<b>Zweiter Differenzregler</b>	-	ja	ja
<b>Multifunktionsregler</b>	-	-	ja
<b>Mögliche Anzahl an geregelten Geräten</b>	1 Kollektorfläche u. 1 Speicher	2 Kollektorflächen u. 2 Speicher	2 Kollektorflächen u. 3 Speicher

# SDR3 UND SDR6+ ANLAGENSCHISPIELE

## ANLAGENSCHISPIATA SDR3



## ANLAGENSCHISPIATA SDR6+



DZ Durchflusszähler  
K Kollektor

RF Rücklauffühler  
S Strahlungsfühler

SP Speicher  
T Temperaturfühler

U Umwälzpumpe  
WT Wärmetauscher

# SOLAR-ZUBEHÖR

## EINSTRANG SOLARRÜCKLAUFGRUPPEN SRG 25/6 E

### TECHNISCHE DATEN SRG 25/6 E

NENNGRÖSSE		DN 25
WERKSTOFFE	Armaturen	Messing
	Dichtungen	AFM 34
	Isolierung	EPP, $\lambda = 0,039 \text{ W/(m}^2\text{K)}$
TECHN. DATEN	Max. Druck	6 bar
	Max. Temperatur	130°C, kurzzeitig 180°C
	Druckverlust	bei 700 l/h – 80 mbar
FLOWMETER	WattFlow	2 -16 l/min
ABMESSUNGEN	Anschlüsse	3/4" IG
		22 mm Klemmring
	Breite Isolierung	150 mm
	Höhe Isolierung	350 mm

## SOLARPUMPENSET SRG 20/6 R

Rücklaufgruppe SRG 20/6 R mit montiertem und vorverdrahtetem Solarregler SDR 2

### TECHNISCHE DATEN SRG 20/6 R

NENNGRÖSSE		DN 20
WERKSTOFFE	Armaturen	Messing
	Dichtungen	AFM 34
	Isolierung	EPP, $\lambda=0,039 \text{ W/(m}^2\text{K)}$
TECHN. DATEN	Max. Druck	6 bar
	Max. Temperatur	30°C, kurzzeitig 180°C
	Druckverlust	bei 700 l/h – 100 mbar
FLOWMETER	WattFlow	2 -16 l/min
ABMESSUNGEN	Anschlüsse	3/4" IG
	Achsabstand	min. 125 mm
	Breite Isolierung	2 x 125 mm
	Höhe Isolierung	415 mm

## BIOCOOL WÄRMETRÄGER-MEDIUM WTM 11 BC

- Wassergemische mit WTM 11 BC greifen die im Heizungsraum üblichen Dichtungswerkstoffe nicht an
- Kanisterinhalt (11 kg) kann mit 16,5 l Wasser zu 27,5 l Gemisch vermengt werden - Frostsicher bis minus 28° C
- Völlig ungiftig und biologisch abbaubar
- Basis: 1,2-Propylenglykos
- Mit Korrosionsinhibitorenpaket

Zentrale und Werk: Austria Email AG  
A-8720 Knittelfeld, Austriastraße 6  
Tel. (03512) 700-0, Fax (03512) 700-239  
Internet: www.austria-email.at  
E-Mail: office@austria-email.at

Werkskundendienst: Tel. (03512) 700-297  
E-Mail: kundendienst@austria-email.at

### Verkaufsniederlassungen:

Wien, Niederösterreich, Burgenland  
A-1230 Wien, Zetschegasse 17  
Tel. (01) 6150727, Fax (01) 6150727-260  
E-Mail: bhrastnik@austria-email.at

Steiermark, Kärnten, Osttirol  
A-8053 Graz, Am Wagrain 62  
Tel. (0316) 271869, Fax (0316) 273126  
E-Mail: gbretterklieber@austria-email.at

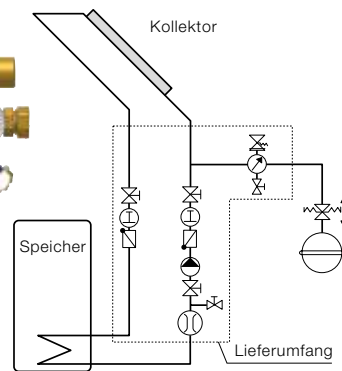
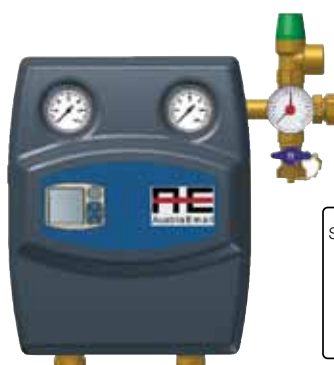
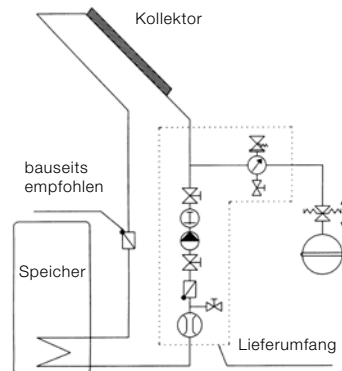
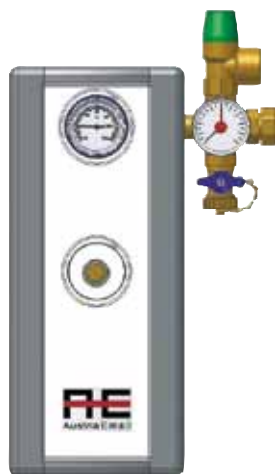
Oberösterreich, Salzburg  
A-6020 Wels, Gärtnerstraße 17  
Tel. (07242) 45071, Fax (07242) 43650  
E-Mail: akweton@austria-email.at

Tirol, Vorarlberg  
A-6020 Innsbruck, Etrichgasse 24  
Tel. (0512) 347951, Fax (0512) 393353  
E-Mail: hruepp@austria-email.at

### Verkaufsniederlassungen Deutschland:

Deutschland Nord/Ost  
Am Industriegelände 3, D-14772 Brandenburg  
Tel. 0049/(0)3381 / 766-0  
Fax 0049/(0)3381 / 766-244  
E-Mail: sgobi@austria-email.at

Deutschland Süd  
Parksteiner Straße 49, D-92637 Weiden/Opf.  
Tel. 0049/(0)961 / 63 490-0  
Fax 0049/(0)961 / 63 490-30  
E-Mail: ahirmer@austria-email.at



### VOL. % WTM

### FROSTSCHUTZ

25	-10
30	-13
35	-17
40	-21
45	-26
50	-32
55	-40