

Stufe a pellet serie 10000 - 11000

ad aria calda ventilata

THE 10000 - 11000 SERIES WOOD PELLET STOVES - WITH A SYSTEM OF FORCED CONVECTION

DIE HOLZPELLETÖFEN SERIE 10000 - 11000 - MIT WARMLUFTVENTILATION

LES POÊLES À GRANULÉS DE BOIS GAMME 10000 - 11000 - À CONVECTION FORCÉE

	MAX.	MIN.
potenza certificata - nominal thermal output Nennwärmeleistung - puissance thermique nominale	8,2 kW	2,2 kW
rendimento - efficiency Wirkungsgrad - rendement	89,5 %	86,7 %
consumo combustibile - fuel consumption Brennstoffverbrauch - consommation de combustible	1,810 kg/h	0,500 kg/h
tubo uscita fumi - flue exit pipe Rauchrohrabgang - tuyau de sortie fumées	Ø 100 mm	

- 1 - Serbatoio combustibile pellet: capacità 30 kg
- Pellet fuel hopper: 30 kg capacity
- Pellet-Vorratsbehälter: Kapazität 30 kg
- Réservoir à granulés de bois: capacité 30 kg
- 2 - Sistema automatico d'alimentazione pellet completamente in acciaio
- Automatic pellet fuel feeding system 100% steel screw auger
- Automatisches System der Pelletsförderung ganz aus Stahl
- Alimentation automatique par vis sans fin en acier

- 3 - Aria per la combustione - Combustion air
- Verbrennungsluft - Air de combustion

- 4 - Bruciatore in fusione di ghisa - Cast-iron burn-pot
- Brenner aus Guß - Brûleur en fonte

- 5 - Fori entrata aria secondaria
- Secondary air inlet openings
- Sekundärluftöffnungen
- Orifices d'entrée de l'air secondaire

- 6 - Catalizzatore-Frangifiamma in Keramfire®
- Flame distributor-catalyzer in Keramfire®
- Katalysator-Flammenverteiler aus Keramfire®
- Catalyseur-diffuseur de flamme en Keramfire®

- 7 - Percorso fumi - Smoke circuit
- Abgaskanal - Circuit des fumées

- 8 - Estrattore fumi - Smoke exhauster
- Abgasventilator - Extracteur de fumée

- 9 - Scambiatore di calore - Heat exchanger
- Wärmeübertrager - Échangeur de chaleur

- 10 - Scambiatore di calore secondario per migliorare l'efficienza della stufa
- Secondary heat exchanger for improving the stove efficiency
- Sekundärwärmeübertrager, um die Leistung des Ofens zu erhöhen
- Échangeur de chaleur secondaire pour garantir une performance optimale

- 11 - Uscite flusso aria calda - Warm air vents
- Warmluftöffnungen - Sorties d'air chaud

- 12 - Vano raccolta polveri dallo scambiatore
- Heat exchanger dust collecting compartment
- Staubkasten des Wärmeübertragers
- Compartiment de réception des poudres de l'échangeur de chaleur

- 13 - Pannello comandi - Control board
- Schaltfeld - Tableau de commande

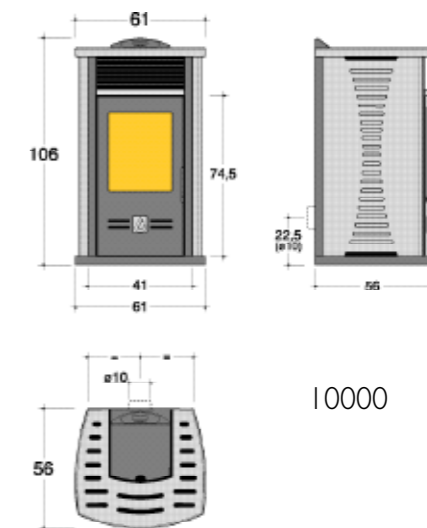
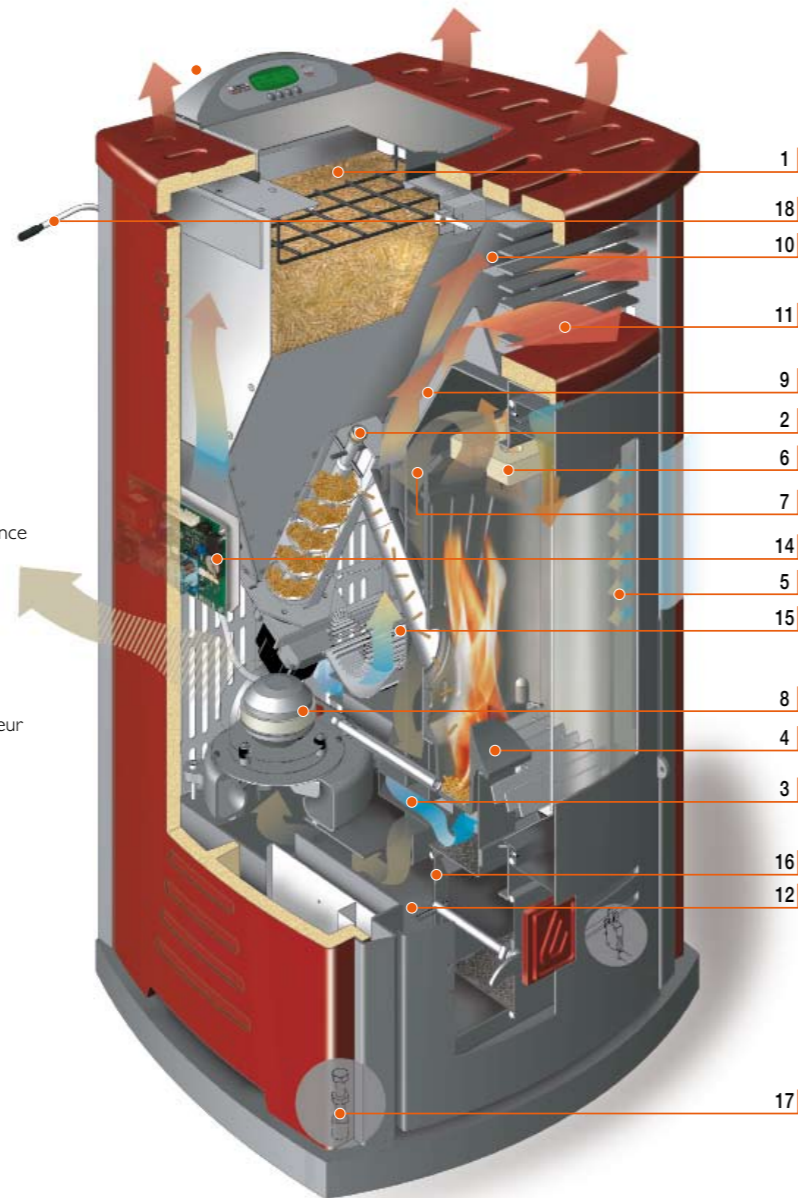
- 14 - Scheda elettronica con microprocessore per il controllo e la regolazione dei parametri funzionali della stufa
- Electronic card with microprocessor for operating, setting and controlling the stove
- Elektronische Karte mit Mikroprozessor für die Kontrolle und die Einstellung der Betriebsparameter des Ofens
- Carte électronique avec microprocesseur pour la programmation et le contrôle du fonctionnement du poêle

- 15 - Ventilatore per aria calda - Convection fan
- Ventilator für Zwangluft - Ventilateur de convection

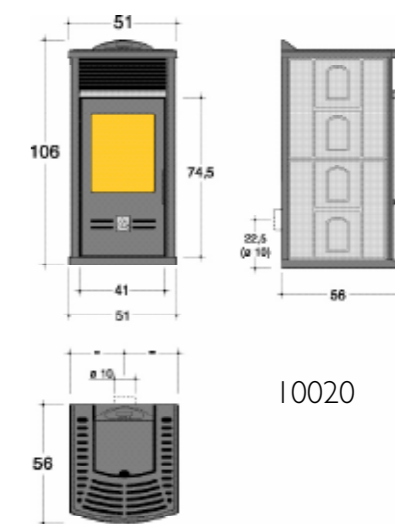
- 16 - Tappo per ispezione e pulizia collettore fumi
- Clean-out plate of smoke collector
- Inspektionsdeckplatte Abgassammler
- Plaque d'inspection et nettoyage collecteur d'évacuation

- 17 - Piedini regolabili - Adjustable feet
- Regulierbare Füße - Vérins réglables

- 18 - Sonda rilevazione temperatura ambiente
- Room temperature sensor
- Raumtemperaturfühler
- Sonde de température ambiante



Maiolica refrattaria - Refractory majolica
Majolika-Kacheln - Faïence réfractaire

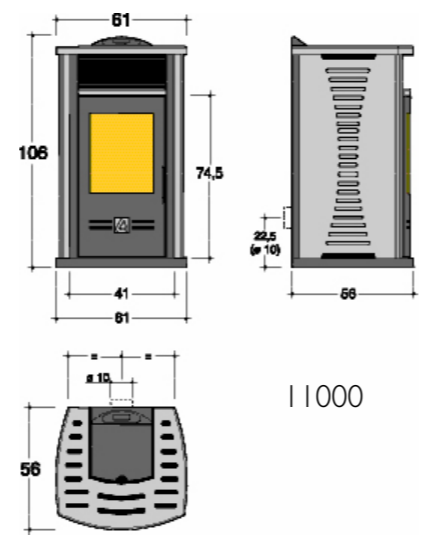


Maiolica - Ceramic
Majolika - Céramique





I 1000



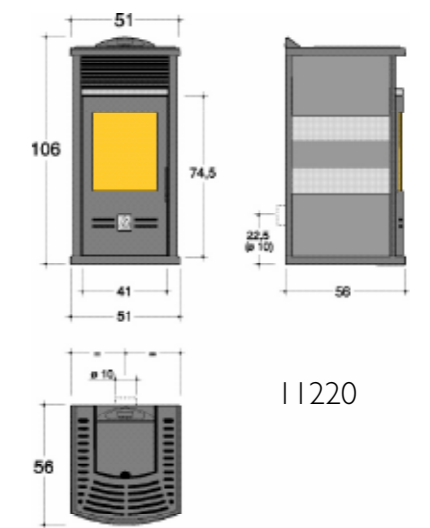
I 1000

Maiolica refrattaria - Refractory majolica
Majolika-Kacheln - Faïence réfractaire

- | | | | |
|--|--|--|---|
| | Cotto
Terracotta
Terrakotta
Terre cuite | | Giallo Paglierino
Pale yellow
Strohgelb
Jaune paille |
| | Crema
Cream
Crème
Crème | | Rosso Bordeaux
Burgundy
Bordeauxrot
Rouge Bordeaux |



I 1220 (I 0220)



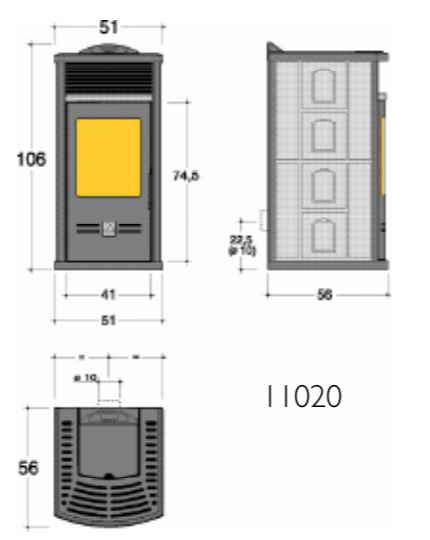
I 1220

Gres porcellanato - Vitrified porcelain
Feinsteinzeug - Grès cérame vitrifié

- | | | | |
|--|----------------------------------|--|--------------------------------|
| | Beige
Beige
Beige
Beige | | Grigio
Grey
Grau
Gris |
|--|----------------------------------|--|--------------------------------|



I 1020



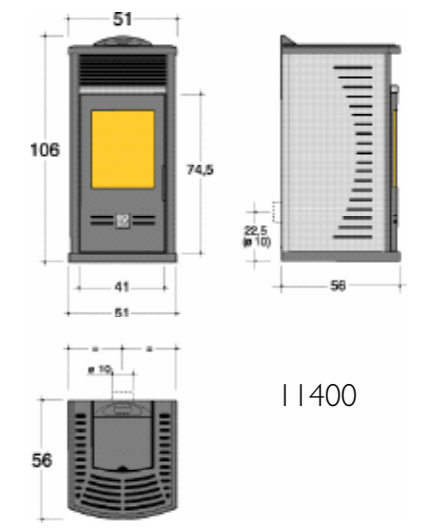
I 1020

Maiolica - Ceramic
Majolika - Céramique

- | | | | |
|--|---|--|---|
| | Giallo puntinato
Sandy yellow
Gelb getüpfelt
Jaune sable | | Rosso rubino
Ruby
Rubinrot
Rubis |
| | Sale e pepe
Sandy
Crème gesprenkelt
Sable | | |



I 1400 (I 0400)



I 1400

Lamiera d'acciaio verniciata - Painted sheet-steel
Lackiertes Stahlblech - Gris métallisé

- | | |
|--|--|
| | Grigio metallizzato
Metallic grey
Metallgrau
Gris métallisé |
|--|--|