

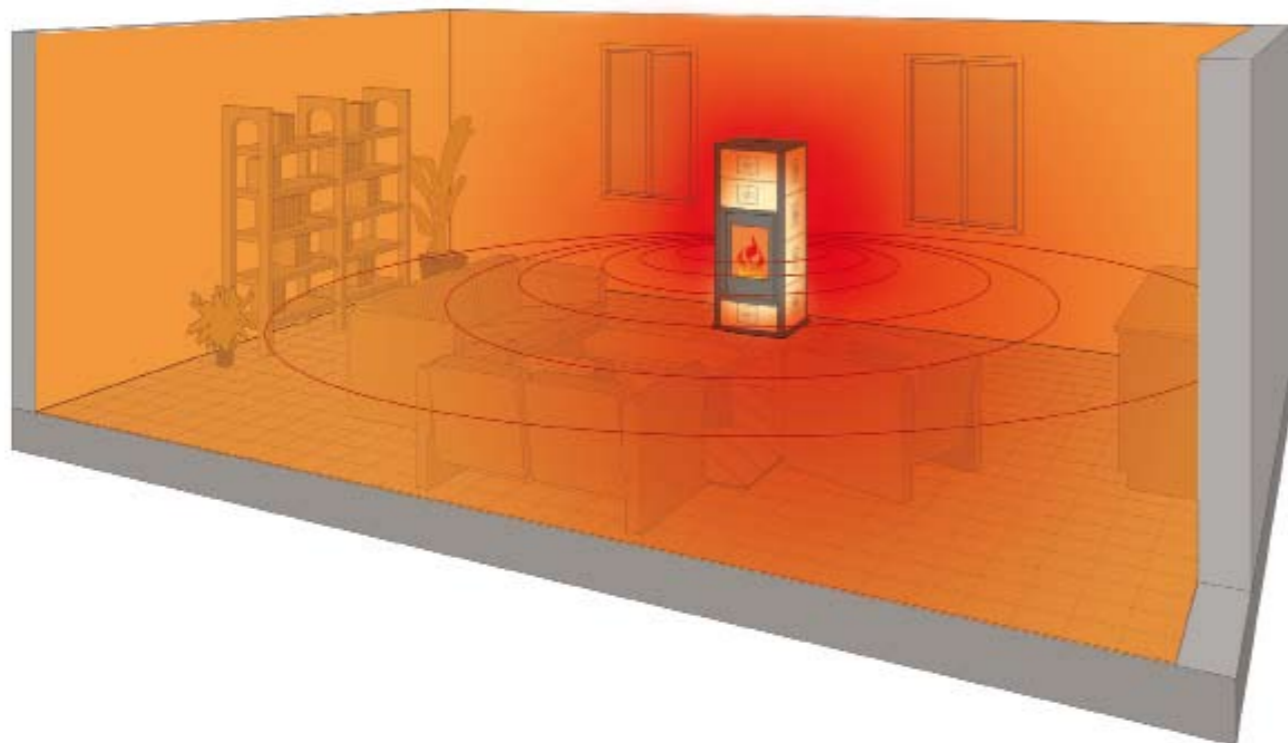
Stufe ad accumululo EKOS®

complete di attuatore meccanico

THE EKOS® SERIES HEAT STORAGE STOVES EQUIPPED WITH MECHANICAL ACTUATOR

DIE SPEICHERÖFEN EKOS® MIT KLAPPENSTELLANTRIEB

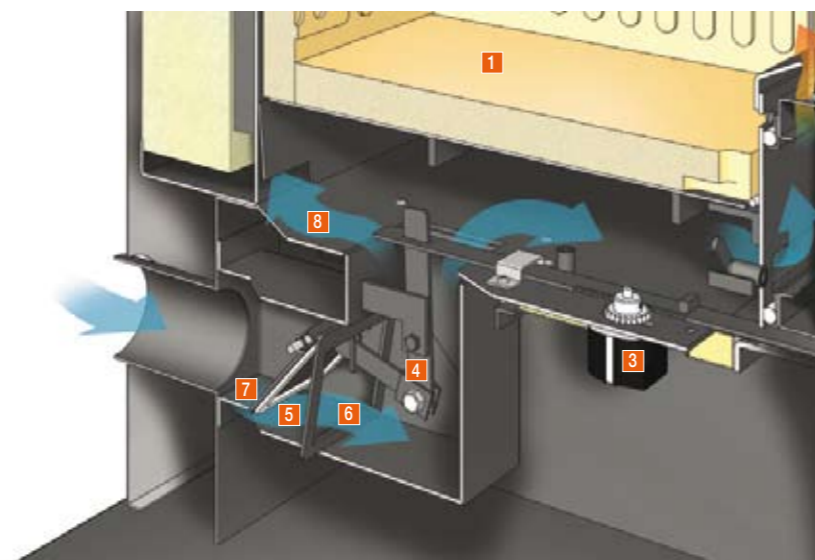
LES POÊLES À ACCUMULATION GAMME EKOS® ÉQUIPÉS D'ACTUATEUR MÉCANIQUE



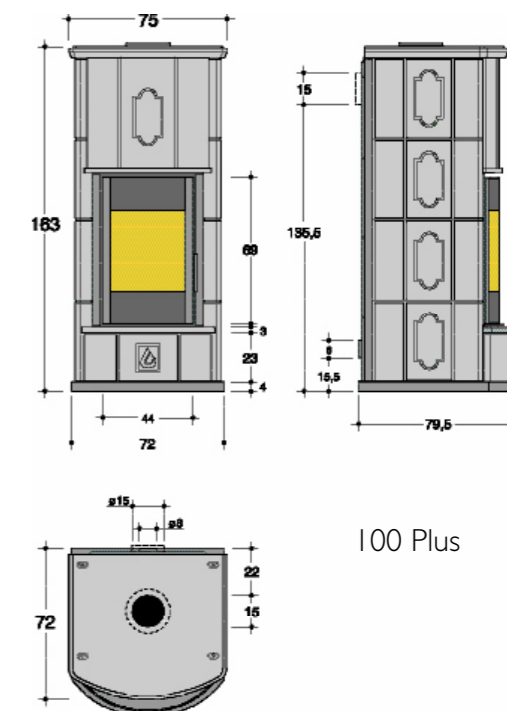
potenza massima - max. output maximale Leistung - puissance max.	4,3 kW
potenza minima - min. output minimale Leistung - puissance min.	3,0 kW
potenza certificata - nominal thermal output Nennwärmeleistung - puissance thermique nominale	3,3 kW
rendimento - efficiency Wirkungsgrad - rendement	86,0 %
quantità di legna per ciascuna carica - wood amount per load Brennstoffmenge pro Auflage - quantité de bois par charge	9,0 kg/h/12h
tubo uscita fumi - flue exit pipe Rauchrohrabgang - tuyau de sortie fumées	Ø 150 mm

EKOS®: calore uniforme per irraggiamento in tutto l'ambiente
EKOS®: heat evenly emitted into the room by radiation
EKOS®: Homogene Strahlungswärme im ganzen Wohnraum
EKOS®: émission uniforme de la chaleur par rayonnement

- 1 - Piano fuoco in Keramfire® - Keramfire® hearth
- Feuerraumboden aus Keramfire® - Sole foyère en Keramfire®
- 2 - Leva di comando farfalla
- Butterfly damper control lever
- Hebel für Klappensteuerung
- Tige de commande clapet papillon
- 3 - Attuatore - Actuator
- Klappenstellantrieb - Actuateur
- 4 - Meccanismo per azionamento farfalla
- Butterfly damper operating mechanism
- System für Klapperegulierung
- Mécanisme de manœuvre clapet papillon
- 5 - Farfalla di chiusura aria combustione
- Butterfly damper for combustion air
- Schlussklappe für Verbrennungsluft
- Clapet papillon pour air de combustion
- 6 - Telaio per battuta di chiusura farfalla
- Butterfly damper frame
- Anschlag der Klappe
- Cadre de fermeture clapet papillon
- 7/8 - Passaggi aria per la combustione
- Combustion air passages
- Verbrennungsluftleitung
- Passages pour l'air de combustion



Ingresso aria per la combustione. Flusso dell'aria regolato automaticamente
Combustion air inlet. Air flow regulated automatically.
Verbrennungsluftzufuhr. Automatische Regelung der Luftzufuhr
Entrée de l'air de combustion. Autorégulation du flux de l'air



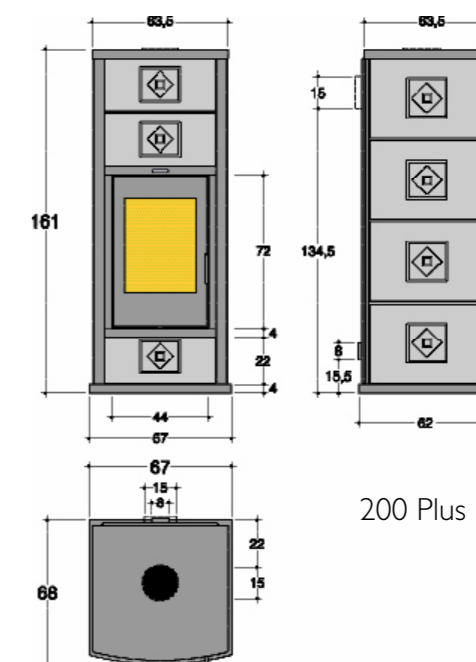
100 Plus

Maiolica refrattaria - Refractory majolica
Majolika-Kacheln - Faïence réfractaire

Crema - Cream
Crème - Crème

Crema e Rosso bordeaux - Cream and Burgundy
Crème und Bordeauxrot - Crème et Rouge bordeaux

Crema con decori e Rosso bordeaux
Cream with decorations and Burgundy
Crème mit Dekoration und Bordeauxrot
Crème avec décorations et Rouge bordeaux



200 Plus

Maiolica - Ceramic
Majolika - Céramique

Sale e pepe
Sandy
Crème gesprenkelt
Sable

Rosso rubino
Ruby
Rubinrot
Rubis