

Stufe a legna serie 3000 e 4000

ad aria calda ventilata o a convezione naturale

THE PRIMAVERA 3000 AND 4000 SERIES WOODSTOVES - with a system of natural or forced convection

DIE KAMINÖFEN PRIMAVERA SERIE 3000 UND 4000 - mit Warmluftventilation oder mit natürlicher Konvektion

LES POÊLES À BOIS GAMMES PRIMAVERA 3000 ET 4000 - à convection naturelle ou forcée

	3000	4000
potenza massima - max. output maximale Leistung - puissance max.	10,4 kW	
potenza minima - min. output minimale Leistung - puissance min.	5,2 kW	
potenza certificata - nominal thermal output Nennwärmeleistung - puissance thermique nominale	8,0 kW	
rendimento - efficiency Wirkungsgrad - rendement	84,0 %	83,5 %
consumo medio combustibile - average fuel consumption durchschnittlicher Brennstoffverbrauch - consommation moyen de combustible	2,726 kg/h	2,100 kg/h
tubo uscita fumi - flue exit pipe Rauchrohrabgang - tuyau de sortie fumées	Ø 150 mm	

	3050	4050
potenza massima - max. output maximale Leistung - puissance max.	12,3 kW	
potenza minima - min. output minimale Leistung - puissance min.	6,1 kW	
potenza certificata - nominal thermal output Nennwärmeleistung - puissance thermique nominale	9,5 kW	
rendimento - efficiency Wirkungsgrad - rendement	87,5 %	82,5 %
consumo medio combustibile - average fuel consumption durchschnittlicher Brennstoffverbrauch - consommation moyen de combustible	2,738 kg/h	2,484 kg/h
tubo uscita fumi - flue exit pipe Rauchrohrabgang - tuyau de sortie fumées	Ø 150 mm	



4000



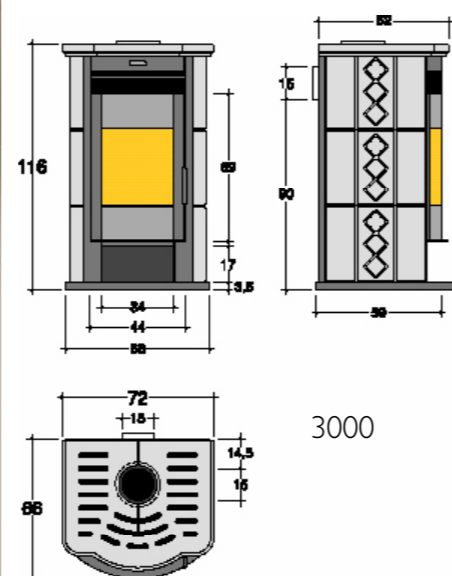
3000



3050



4050

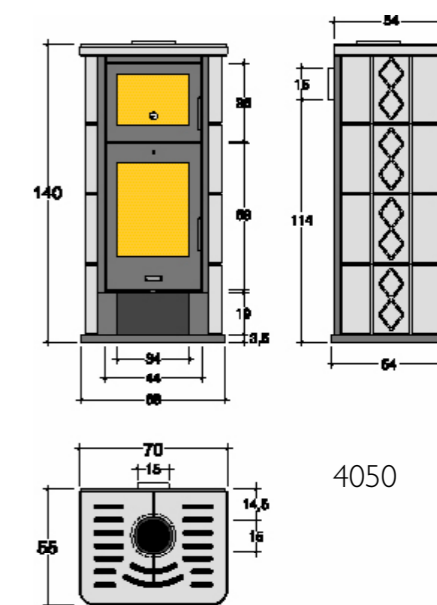


Maiolica refrattaria - Refractory majolica
Majolika-Kacheln - Faïence réfractaire

	Cotto Terracotta Terrakotta Terre cuite		Giallo Paglierino Pale yellow Strohgelb Jaune paille
	Crema Cream Crème		Rosso Bordeaux Burgundy Bordeauxrot Rouge Bordeaux



4051



Maiolica refrattaria - Refractory majolica
Majolika-Kacheln - Faïence réfractaire

	Cotto Terracotta Terrakotta Terre cuite		Giallo Paglierino Pale yellow Strohgelb Jaune paille
	Crema Cream Crème		Rosso Bordeaux Burgundy Bordeauxrot Rouge Bordeaux