

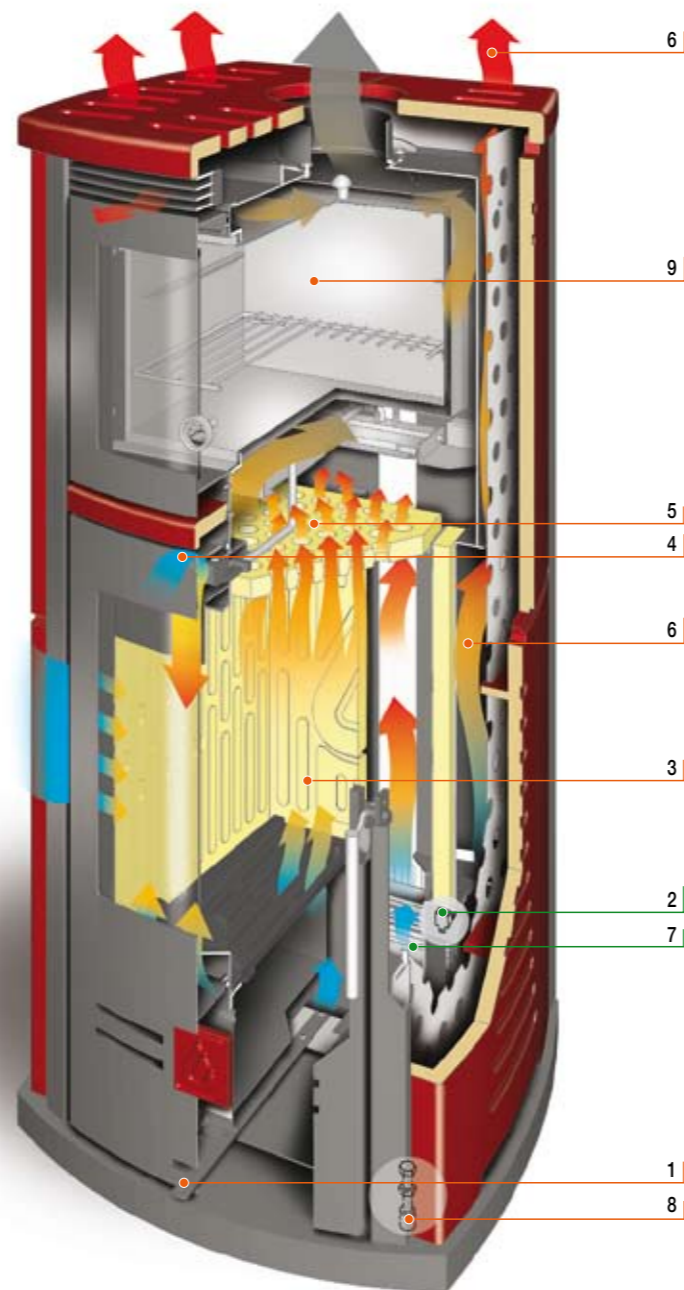
Stufe a legna con forno serie 19000

ad aria calda ventilata o a convezione naturale

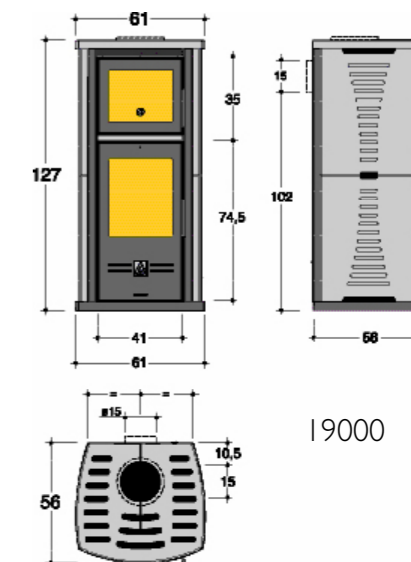
THE PRIMAVERA I 9000 SERIES WOODSTOVES WITH OVEN - with a system of natural or forced convection
 DIE KAMINÖFEN PRIMAVERA SERIE I 9000 MIT BACKOFEN - mit Warmluftventilation oder mit natürlicher Konvektion
 LES POÊLES À BOIS GAMME PRIMAVERA I 9000 AVEC FOUR - à convection naturelle ou forcée

potenza massima - max. output maximale Leistung - puissance max.	11,7 kW
potenza minima - min. output minimale Leistung - puissance min.	5,8 kW
potenza certificata - nominal thermal output Nennwärmeleistung - puissance thermique nominale	9,0 kW
rendimento - efficiency Wirkungsgrad - rendement	79,0 %
consumo medio combustibile - average fuel consumption durchschnittlicher Brennstoffverbrauch - consommation moyen de combustible	2,600 kg/h
tubo uscita fumi - flue exit pipe Rauchrohrabgang - tuyau de sortie fumées	Ø 150 mm

- 1 - Comando apertura e chiusura aria primaria
- Primary air control
- Primärluftschieber
- Commande d'air primaire
 - 2 - Sonda termostatica per on/off ventilatore
- Thermostatic sensor for fan on/off
- Temperaturfühler zum Ein- und Ausschalten des Ventilators
- Sonde thermostatique pour on/off ventilateur
 - 3 - Focolare in Keramfire®
- Firebox lined with Keramfire®
- Feuerraum aus Keramfire®
- Parement de foyer en Keramfire®
 - 4 - Fori entrata aria secondaria
- Secondary air inlet openings
- Sekundärluftöffnungen
- Orifices d'entrée de l'air secondaire
 - 5 - Catalizzatore-Frangifiamma in Keramfire®
- Flame Distributor-Catalyzer in Keramfire®
- Flammenverteiler-Katalysator aus Keramfire®
- Catalyseur-Diffuseur de Flamme en Keramfire®
 - 6 - Aria calda ventilata o a convezione naturale
- Warm air emission with a system of natural or forced convection
- Warmluft durch Ventilator oder natürliche Konvektion
- Air chaud à convection naturelle ou forcée
 - 7 - I ventilatore da 230 V/19 W - portata aria 120 m³/h, livello di pressione acustica LpA<43 dB (A)
- I 230 V/19 W fan - 120 cu.m/h air flow, sound pressure level LpA<43 dB (A)
- I Ventilator von 230 V/19 W Volumenstrom 120 m³/h Geräuschpegel LpA<43 dB (A)
- I ventilateur 230 V/19 W - débit d'air 120 m³/h, niveau de pression acoustique LpA<43 dB (A)
 - 8 - Piedini regolabili
- Adjustable feet
- Regulierbare FüÙe
- Vérins réglables
 - 9 - Forno da cottura con griglia
- Oven with steel grill
- Backofen mit Stahlrost
- Four avec grille en acier
- Solo per modello ventilato
- Fan-driven air version only
- Nur im Modell mit Ventilator
- Version à convection forcée uniquement



- MISURE INTERNE FORNO: - OVEN INTERNAL DIMENSIONS:
 - INNERE MAÙE DES BACKOFENS: - DIMENSIONES INTERNES FOUR:
 larghezza - width - Breite - largeur: 31 cm
 profondità - depth - Tiefe - profondeur: 29 cm
 altezza - height - Höhe - hauteur: 25 cm

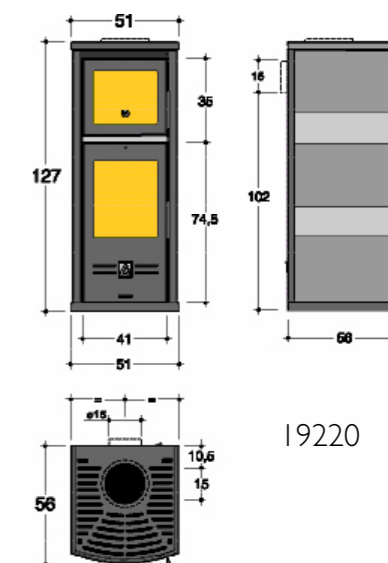


19000

Maiolica refrattaria - Refractory majolica
 Majolika-Kacheln - Faïence réfractaire

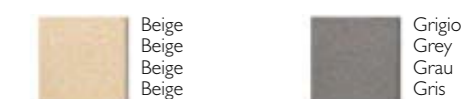


19000



19220

Gres porcellanato - Vitrified porcelain
 Feinsteinzeug - Grès cérame vitrifié



19220