

Kaminofen Gaya

Koppe[®]
Öfen



Kaminofen Gaya

- Made in Germany
- Verkleidungsteile bereits komplett montiert
- mit halbrunder Feuerraumsichtscheibe
- erhältlich in optionalen Ausführungen:
 - **Standard:** mit Specksteinsims- und Topplatte
 - **Glas:** mit gläserner Sims- und Topplatte
 - **Kachel:** mit Seitenverkleidung, Sims und Topplatte in den Kachelfarben savannah, terra - effekt und latte-macchiato
 - **Speckstein:** mit Speckstein-Seitenverkleidung, Speckstein-Sims und -Topplatte
- Primär- und Sekundärluftregelung
- Rauchabzug oben oder hinten möglich
- Brennraumbodenschale aus Guss
- optionales Zubehör: externer Verbrennungsluftanschluss, Unterlegplatte, Rauchrohrset



savannah



terra-effekt



latte-macchiato



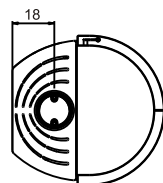
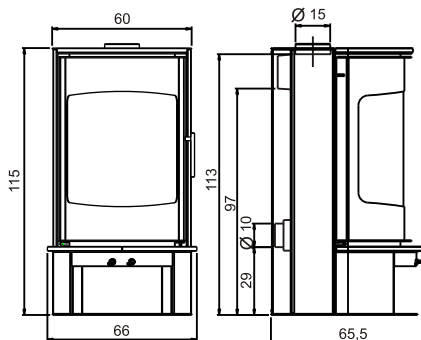
Gaya Standard



Gaya Glas



Gaya Speckstein



Bei allen Modellen muß für einen ordnungsgemäßen Anschluss des Gerätes an den Schornstein, der jeweils oben angegebene Mindestförderdruck des Kamins vorliegen. Vor Aufstellung empfehlen wir ein Gespräch mit dem Bezirksschornsteinfeger. Er berät Sie, erteilt die Genehmigung und führt die Abnahme durch. Natürliche Einschlüsse sowie Abweichungen von Struktur, Maserung und Farbe der Kacheln sind materialbedingt möglich, bleiben vorbehalten und sind daher auch kein Qualitätsmangel! Abweichungen von Maß- und Gewichtsangaben sowie Konstruktionsänderungen sind möglich und bleiben jederzeit vorbehalten. Die Farbwiedergaben unterliegen drucktechnischen Abweichungen. Fragen Sie bitte Ihren Fachhändler nach Original-Keramikmustern.

Technische Daten	Gaya
Nennwärmeleistung	8,0 kW
Wärmeleistungsbereich	3,8 – 8,5 kW
Maße und Gewichte	
Höhe ca.	115 cm
Breite ca.	66 cm
Tiefe ca.	66 cm
Hinterkante bis Mitte oberer Abgasstutzen ca.	18 cm
Höhe bis Oberkante Rohrstützenanschluss oben ca.	113 cm
Höhe bis Unterkante Rohrstützen hinten ca.	97 cm
Rohrstützen-Durchmesser ca.	15 cm
Externer Verbrennungsluftstutzen / Anschlussdurchmesser	ja / Ø10 cm
Feuerraumbreite ca.	26 - 36 cm
Mindest-Wandabstand seitlich/hinten	20 / 20 cm
Gewicht ca.	178 kg
Brennstoffe	
Geeignete Brennstoffe	Scheitholz, Braunkohlebriketts, Holzbriketts
Raumheizvermögen*	
Raumheizvermögen	65 - 160 m ³
Wichtige Daten für die Schornsteinbemessung **	
Abgasmassenstrom	8,95 g/sek.
Abgastemperatur	365°C
Mindestförderdruck bei Nennwärmeleistung	0,12 mbar
bei 0,8- facher Nennwärmeleistung	0,11 mbar
CO bezogen auf 13 % O ₂	≤ 0,12 Vol.-%
Bauart	
geprüft nach	EN 13240 § 15a-BVG (Österreich) VKF (Schweiz)

* Das Raumheizvermögen variiert je nach Wärmedämmung des Gebäudes, deshalb sind für das Raumheizvermögen nur ungefähre, unverbindliche Werte angegeben.

** Mittelwerte aus angegebenen Brennstoffen.