

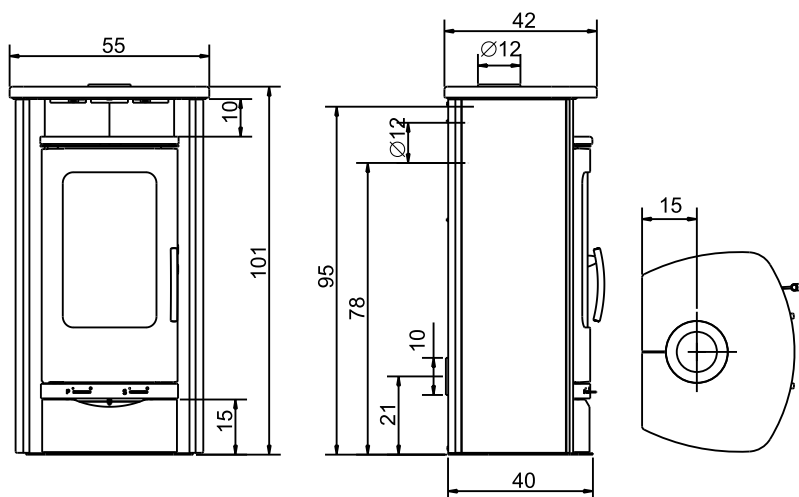
Caron 5
Speckstein



Caron 5

Serpentinstein

- Made in Germany
- Kompakter Kaminofen mit Gusstür und Panoramascheibe
- 5 KW Nennwärmeleistung
- auch erhältlich mit gussgrauer Stahlseitenverkleidung und Serpentinsteintopplatte
- Primär- und Sekundärluft getrennt regelbar, dadurch optimales Langzeitabbrandverhalten
- Brennraumbodenschale aus Guss
- geeignet für Scheitholzlängen bis 33cm, Holzbriketts und Braunkohlebriketts
- Rauchabzug wahlweise hinten oder oben
- optionales Zubehör:
Externer Verbrennungsluftanschluss, Unterlegplatte, Rauchrohrset, Tür für Holzlegefach



Technische Daten	Caron 5 Serpentinstein
Nennwärmeleistung	5,0 kW
Wärmeleistungsbereich	3,9 – 5,5 kW
Maße und Gewichte	
Höhe ca.	101 cm
Breite ca.	55 cm
Tiefe ca.	42 cm
Hinterkante bis Mitte oberer Abgasstutzen ca.	15 cm
Höhe bis Oberkante Rohrstutzenanschluss oben ca.	95 cm
Höhe bis U-Kante Rohrstutzen hinten ca.	78 cm
Rohrstutzen-Durchmesser ca.	Ø 12 cm
Externer Verbrennungsluftstutzen / Anschlussdurchmesser	ja / Ø 10 cm
Feuerraumbreite ca.	30 - 35 cm
Mindest-Wandabstand seitlich / hinten	20 / 15 cm
Gewicht ca.	179 kg
Brennstoffe	
Geeignete Brennstoffe	Scheitholz, Braunkohlebriketts, Holzbriketts
Raumheizvermögen*	
Raumheizvermögen ca.	34 – 88 m ³
Wichtige Daten für die Schornsteinbemessung**	
Abgasmassenstrom	5,5 g/sek.
Abgastemperatur	300 °C
Mindestförderdruck bei Nennwärmeleistung	13 Pa
Bauart	
geprüft nach	EN 13240, § 15a-BVG (Österreich) VKF (Schweiz)
erfüllt	Anforderungen der BStV München und Regensburg, Zertifizierungsprogramm DIN plus

Bei allen Modellen muss für einen ordnungsgemäßen Anschluss des Gerätes an den Schornstein ein Kaminförderdruck von mindestens 12 bis maximal 20 Pascal (bei Modell Nando mind. 15 bis max. 20 Pascal) vorliegen. Vor Aufstellung empfehlen wir ein Gespräch mit dem Bezirksschornsteinfeger. Er berät Sie, erteilt die Genehmigung und führt die Abnahme durch. Abweichungen von Struktur, Maserung und Farbe von Kacheln sind materialbedingt möglich. Speckstein bzw. Serpentinstein ist ein gewachsenes Naturprodukt, welches in Bezug auf Farben, Strukturverläufen, Maserungen, Gesteinsadern und Haarrissen, die in Folge der natürlichen Gesteinsbildung entstanden sind, nicht beeinflussbar ist. Diese materialbedingten Eigenschaften von Kachel, Speckstein und Serpentinstein bleiben vorbehalten, stellen keinen Qualitätsmangel dar und beeinflussen auch nicht die Funktion des Heizgerätes. Specksteinausführungen werden in Naturstein als auch in Serpentinstein ausgeliefert. Abweichungen von Maß- und Gewichtsangaben sowie Konstruktionsänderungen sind möglich und bleiben jederzeit vorbehalten. Die Farbwiedergaben unterliegen drucktechnischen Abweichungen. Fragen Sie bitte Ihren Fachhändler nach Original-Keramikmustern.

* Das Raumheizvermögen variiert je nach Wärmedämmung des Gebäudes, deshalb sind für das Raumheizvermögen nur ungefähre, unverbindliche Werte angegeben.

** Mittelwerte aus angegebenen Brennstoffen.