



Gala Prisma Eck Speckstein

5604-7

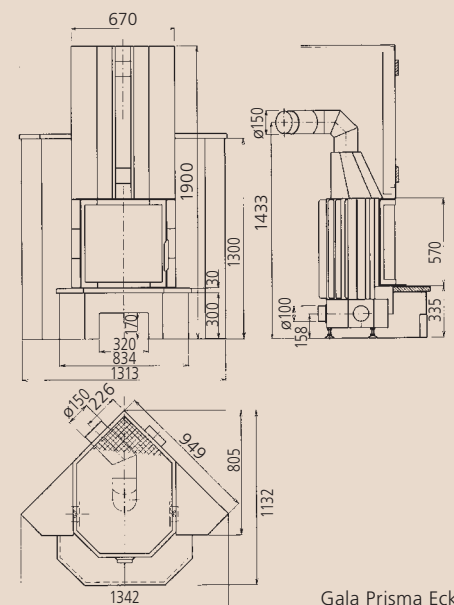
## Gala Prisma Eck

Komplettkamin Eck-Version im Rauputz-Design für wandbündigen Aufbau. Schürze, Seitenteile und Sockel aus massivem Stahlblech, korrosionsgeschützt und rauputzbeschichtet. Simse und Deko-Elemente wahlweise aus Speckstein oder Granit Kiesel Beige. Hochisolierende, doppelschalige Rückwand für wandbündigen Aufbau. Anlieferung als Kompletter Aufbausatz. Herzstück des Gerätes ist unser Kamineinsatz KE 706 P mit großer prismatischer Feuerraumtür.

Erhältlich in den Ausführungen:

- Speckstein
- Granit Kiesel Beige

Typ	5603-7		5604-7	
	Gala Prisma		Gala Prisma Eck	
geprüft nach DIN EN 13240		x		x
Bauart		1		1
Nennwärmeleistung	kW	7,0		7,0
Höhe	mm	1900		1900
Breite	mm	1095		1342
Tiefe	mm	820		1132 (S. 949)
Gewicht (inkl. Verpackung)	kg	220		205
Raumheizvermögen bis	m <sup>3</sup>	144		144
Höhe bis Unterkante Rohrstützen (Abg. hinten)	mm	1358		1358
Ø Rauchrohranschluss / Luftstützen	mm	150 / 100		150 / 100
Daten zur Schornsteinberechnung nach DIN EN 13384				
Abgasmassenstrom	g/s	7,0		7,0
Abgastemperatur	°C	330		330
Erforderlicher Förderdruck	mbar	0,12		0,12



Gala Prisma Eck