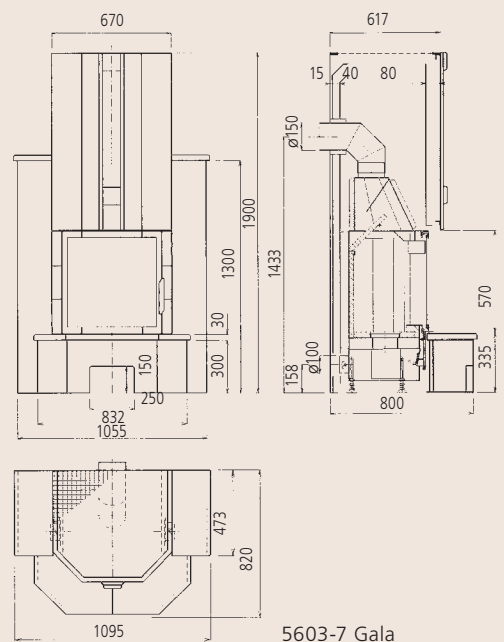




Gala Prisma Granit Kiesel Beige

5603-7

# Gala Prisma



5603-7 Gala

Komplettkamin im Rauputz-Design für wandbündigen Aufbau. Schürze und Seitenelemente sowie Sockel aus massivem Stahlblech lackiert und rauputzbeschichtet, Simse und Schmuckelemente aus hochwertigem Speckstein, alternativ aus Granit Kiesel Beige. Hochisolierende Rückwand für wandbündigen Aufbau. Anlieferung als kompletter Aufbausatz. Der Kamineinsatz des Gerätes ist unser Stahl-Kamineinsatz KE 706 P mit großer prismatischer Feuerraumtür.

Erhältlich in den Ausführungen:

- Speckstein
- Granit Kiesel Beige