

5606-7

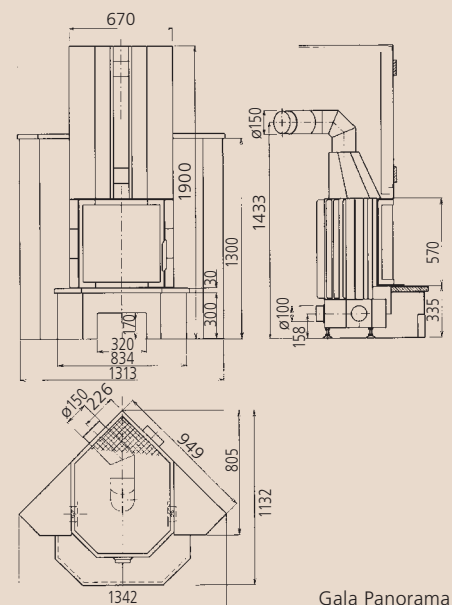
Gala Panorama Eck

Komplettkamin in Eck-Version im Rau-putz-Design für wandbündigen Aufbau mit elegant geschwungener Panorama-Front. Schürze, Seitenteile und Sockel aus massivem Stahlblech, korrosionsgeschützt und rauputzbeschichtet. Simse aus Speckstein. Hochisolierende, doppel-schalige Rückwand für wandbündigen Aufbau. Anlieferung als kompletter Aufbausatz. Herzstück des Kamines ist unser Kamineinsatz KE 706 Panorama mit großer Panorama-Scheibe.



Gala Panorama Eck Speckstein

Typ	5605-7 Gala		5606-7 Gala	
	Panorama		Panorama Eck	
geprüft nach DIN EN 13240	x		x	
Bauart	1		1	
Nennwärmeleistung	kW	7,0	7,0	
Höhe	mm	1900	1900	
Breite	mm	1095	1342	
Tiefe	mm	800	1127 (S. 949)	
Gewicht (inkl. Verpackung)	kg	220	260	
Raumheizvermögen bis	m ³	144	144	
Höhe bis Unterkante Rohrstützen (Abg. hinten)	mm	1358	1358	
Ø Rauchrohranschluss / Luftstutzen	mm	150 / 100	150 / 100	
Daten zur Schornsteinberechnung nach DIN EN 13384				
Abgasmassenstrom	g / s	7,0	7,0	
Abgastemperatur	°C	330	330	
Erforderlicher Förderdruck	mbar	0,12	0,12	



Gala Panorama Eck