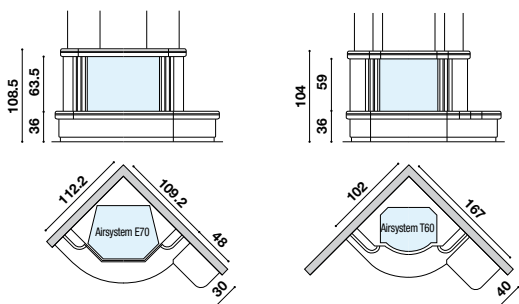


# Portofino version d'angle/ Portofino Eckkamin

Habillage d'angle avec banquette gauche Le linteau, la dalle foyer et la plinthe peuvent être réalisés en marbre Spring Rose brillant ou Cristal Rosa brillant. Les jambages, le rebord de la dalle foyer et les socles sont en marbre Bianco Trani bouchardé.

Eckverkleidung mit linker Sitzbank. Der Tragbalken, die Brennebene und der Wandsockel können aus poliertem Marmor SpringRose oder poliertem Cristal Rosa gefertigt werden. Die Seiten, das Oberteil der Brennebene und die Sockel sind aus gehämmertem Bianco Trani.

VERSIONS : ANGLE 45° SANS BANQUETTES, AVEC DEUX BANQUETTES, AVEC UNE BANQUETTE À DROITE OU À GAUCHE  
AUSFÜHRUNGEN: ECKKAMIN 45° OHNE SITZBÄNKE, MIT ZWEI SITZBÄNKEN, MIT EINER SITZBANK RECHTS ODER LINKS



## COULEURS/FARBEN

