

Kalibra, *mobiler Terrassenkamin*

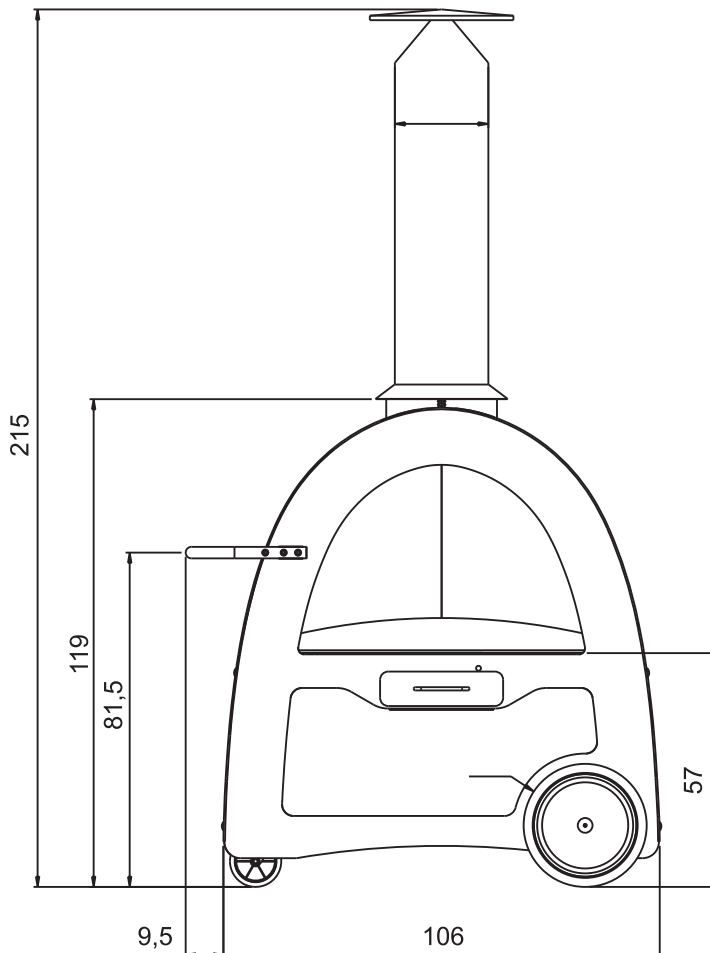
Koppe[®]
Öfen



Kalibra, mobiler Terrassenkamin

- Made in Germany
- mobiler offener Terrassenkamin mit Grilleinrichtung
- teilemailiert: Frontplatte, Ascheblende, Stehrost
- gut lenkbar und fahrbar durch großdimensionierte Räder
- individuell ausrichtbar, je nach Windrichtung
- geeignet für Scheitholz von bis zu 33 cm Länge und Grillkohle
- inklusive abnehmbarem Rauchrohr und Rauchrohrregendach
- großer Feuerraum aus hochwertigen Materialien
- offenes Kaminfeuer und lange Wärmespeicherung für kühle Sommernächte
- optionales Zubehör: einhängbare Arbeitsplatte, Tropfblech, Gesundheitsgrillrost, Kamin-Wetterschutzhaube

Höhe ohne Rauchrohr ca.	118 cm
mit Rauchrohr ca.	214 cm
Breite mit Griff ca.	116 cm
mit Ablageplatte ca.	138 cm
(Option)	
max. Tiefe ca.	62 cm
Grillfläche ca.	58 x 30 cm
Grill-Arbeitshöhe von bis ca.	70-78 cm
Höhe bis Oberkante Arbeitsplatte ca. (Option)	87 cm
Tiefe / Breite Arbeitsplatte ca. (Option)	38 x 60 cm
Rohrstutzen-Durchmesser ca.	22,5 cm
Feuerraumbreite	84 cm
Feuerraumtiefe	40 cm
Raddurchmesser	30 cm
Gewicht ca.	140 kg
Geeignete Brennstoffe	max. 33 cm langes Scheitholz, Grillkohle



Koppe - Keramische Heizgeräte GmbH, Stegenthumbach 4 - 6, D-92676 Eschenbach i.d.OPf.
Tel.: +49(0)9645 / 88 100, Fax: +49(0)9645 / 1048, info@ofenkoppe.de, www.ofenkoppe.de

Drucktechnisch bedingte Farbabweichungen sind möglich!
Abweichungen von Maß- und Gewichtsangaben sowie Konstruktionsänderungen vorbehalten!
Farbabweichungen sind materialbedingt und bleiben vorbehalten!